

# Betriebsanweisung nach 605982-22 für Notstromversorgung



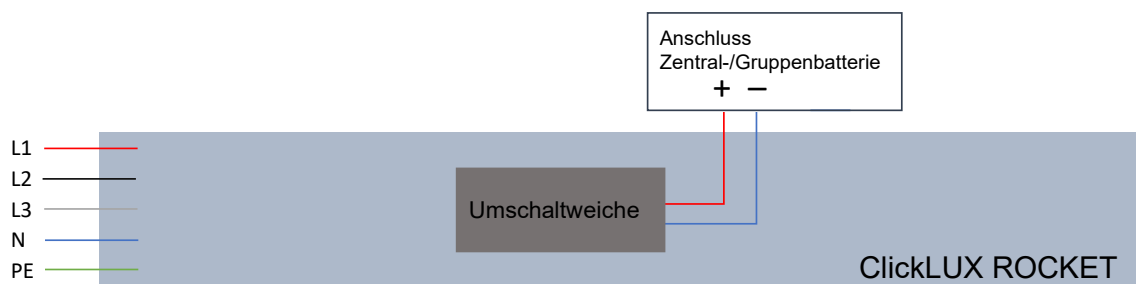
## ClickLUX ROCKET EM

Hinweise zur allgemeinen Installation finden Sie im Produkthandbuch unter Installation - Montage.

### 1. Notstromversorgung für Zentral-/Gruppenbatterie

Die Anschlüsse der Version für die Zentralversorgung ist den unteren Bildern zu entnehmen.

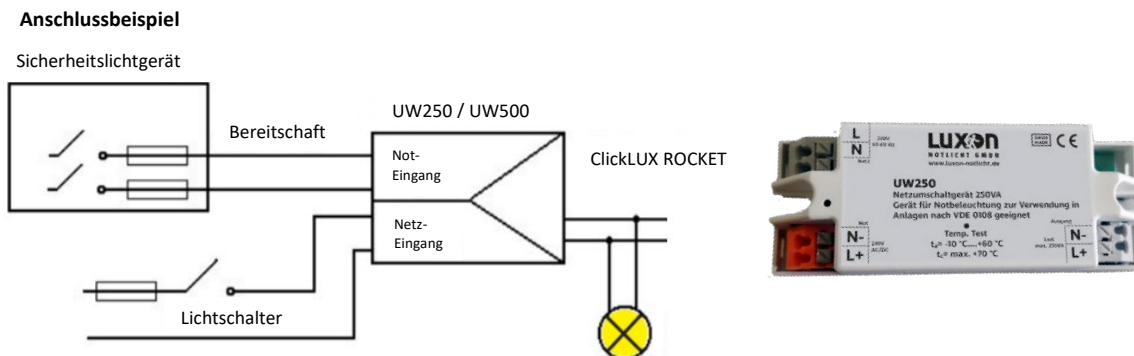
**Achtung: Die Notstromversorgung ist bauseits zu stellen!**



In der Abbildung sind die anzuschließenden Leitungen dargestellt.

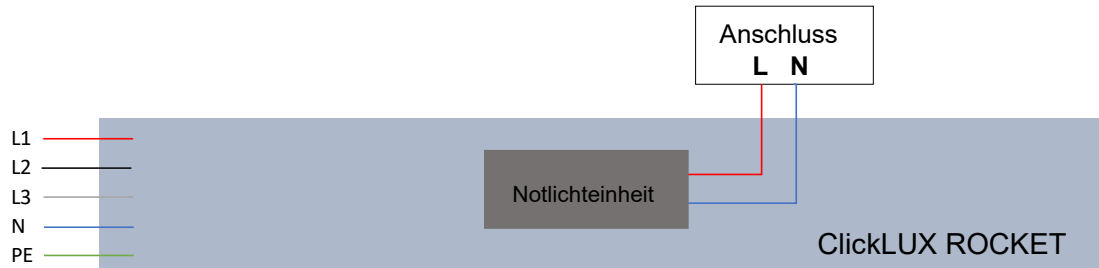
Achtung: Die Phase L1 steuert standardmäßig die Umschaltweiche. Beim Phasenwechsel auf L2 oder L3 sind die Leitungen entsprechend anzupassen.

Auf dem Notlichtmodul ist der Zentral-/Gruppenbatterieanschluss mit „Not“ gekennzeichnet.



## 2. Notstromversorgung für Einzelbatterie

**Achtung: Die geschaltene Phase ist vorverdrahtet und der Anschluss der zu überwachenden Phase ist bauseits zu stellen!**

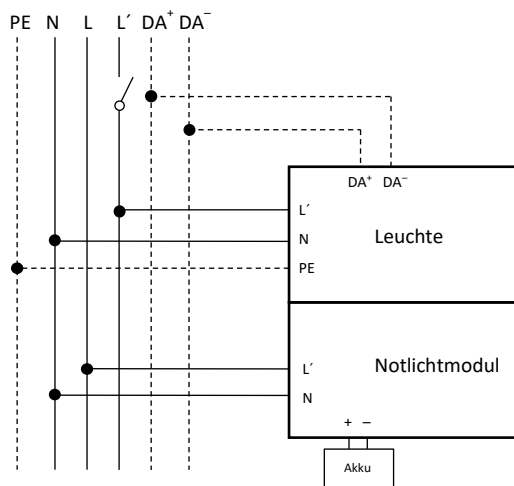


\*L1 entspricht standardmäßig den L'

In der Abbildung sind die anzuschließenden Leitungen dargelegt.

Achtung: Die Phase L1 steuert standardmäßig die Umschaltweiche. Beim Phasenwechsel auf L2 oder L3 sind die Leitungen entsprechend anzupassen.

Auf dem Notlichtmodul ist die Schaltphase mit L<sub>in</sub> gekennzeichnet.



Empfohlen werden Leitungen mit 1,5 bis 2,5 mm<sup>2</sup> (Abisolierung: 7 – 7,5 mm).

### Leuchtendaten im Notbetrieb:

Leistung	3 W
Lichtstrom	450 lm
Betriebsdauer	3 h
Batterie (LiFePo4)	3,2 V DC / 4,5 Ah

### Wartung

Für Unterhalt und Kontrolle sind die Vorschriften und Normen für Notbeleuchtung am Montageort zu beachten.

Vor der Wartung ist folgendes zu beachten:

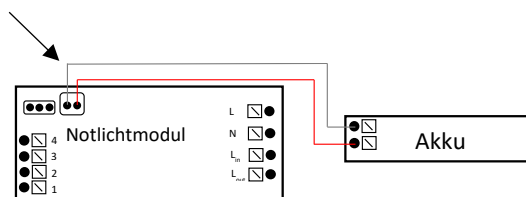
- Die Leuchten von der Netzspannung trennen
- Die Abdeckung entfernen

Die Statusanzeige gibt hierbei wieder, wann ein Akkutauch notwendig ist. Dies ist bei einen unterschreiten der Kapazität für einen Notfall von 180 Minuten der Fall.

## Akku

Im ausgelieferten Zustand ist der Akku nicht angeschlossen.

Dieser muss bei der Installation am Notstromversorgungsmodul angesteckt werden.



## Montagehinweise:

- Die Umgebungstemperatur des Akkus darf 50 °C nicht übersteigen.
- Nicht geeignet für den Einsatz in explosionsgefährdeten Räumen.

## Akku-Regeneration

Um die Akkukapazität zu optimieren, wird bei der ersten Inbetriebnahme sowie nach jedem Akkuwechsel ein automatisches Akku-Regenerationsverfahren ausgeführt:

Es werden drei Zyklen, bestehend aus einer vierundzwanzigstündigen Akkuladung und einer anschließenden vollen Entladung, durchgeführt. Während des Regenerationsverfahrens erfolgt keine Akkukapazitätsmessung.

**Bemerkung:** Das Akku-Regenerationsverfahren wird nicht nach einer regulären Entladung durchgeführt, auch wenn diese bis zum Tiefentladeschutz führen würde, und auch nicht nach einem Kapazitätstest bei den Selbsttest-Ausführungen.

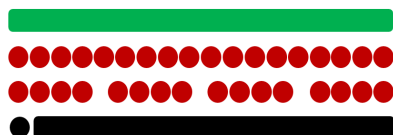
Erst nach sehr langer Entladungszeit (einige Wochen) könnte ein Akku-Regenerationsverfahren nach einer Netzwiederherstellung stattfinden.

## Statusanzeige

Das Notlichtbetriebsgerät in der Selbsttest-Ausführung (S) führt automatisch ca. alle 8 Tage (zufälliges Zeitintervall 8 bis 8.25 Tage) eine Überprüfung der Einsatzbereitschaft des Geräts, der Lampe und des Akkus aus.

Zusätzlich wird ein Mal pro Jahr die Akkukapazität durch die Simulation eines Netzausfalls gemessen. Die Einsatzbereitschaft des Notlichtbetriebsgeräts in Selbsttestausführung wird mittels einer zweifarbigen Status-LED am Gerät angezeigt.

Optische Statusanzeige:



- Permanent grün = Keine Störung
- Permanent rot-blinkend = Akku-Fehler
- Intermittierend rot-blinkend = Leuchtmittel-Fehler
- Dunkel = System-Fehler

## LED grün

Keine Störung / Normalzustand

## LED permanent rot-blinkend

Akku fehlerhaft durch entweder ungenügender Kapazität oder unterbrochener Akkuzuleitung. Die Alarmrückstellung erfolgt sofort nach der Fehlerbehebung.

### **LED intermittierend rot-blinkend**

Leuchte nicht angeschlossen oder defekt. Beachten Sie, dass ein Leuchtendefekt nicht sofort nach der Fehlerbehebung, sondern erst nach dem nächsten Selbsttest angezeigt wird.

### **LED leuchtet nicht**

Bei vorhandenem Netz muss die Status-LED nach max. 5 Minuten grün leuchten, ansonsten fehlt die Netzspannung oder Notlichtbetriebsgerät ist defekt.

Notlichtbetriebsgeräte in Selbsttest-Ausführung bedürfen lediglich einer periodischen, visuellen Kontrolle der LED-Statusanzeige sowie der angeschlossenen Leuchte.

## **3. Hinweise**

Der Hersteller übernimmt keine Haftung für unmittelbare, mittelbare oder beiläufige Schäden, die nicht durch den vom Hersteller ausdrücklich zugelassenen, ordnungsgemäßen Gebrauch entstehen. Der Hersteller haftet auch nicht für Schadenansprüche Dritter, die nicht aus dem vom Hersteller ausdrücklich zugelassenen, ordnungsgemäßen Gebrauch erhoben werden. Die Notlichtbetriebsgeräte dürfen nicht geöffnet oder in irgendeiner Weise modifiziert werden. Die Komponenten der Notleuchten dürfen nur durch Originalersatzteile ersetzt werden.

Die Garantieleistung auf Akkus ist nur gewährleistet, wenn Original-Akkus des Herstellers verwendet werden. Weist das Notlichtbetriebsgerät Schäden auf, die vermuten lassen, dass ein gefahrloser Betrieb nicht möglich ist, so dürfen die Leuchten bzw. Notlichtbetriebsgeräte nicht in Betrieb genommen werden.

Der Hersteller behält sich das Recht vor, sämtliche Angaben im Katalog oder in der Bedienungsanleitung ohne vorhergehende Notiz zu ändern, wenn sich dies als zweckmäßig erweist oder durch den technischen Fortschritt bedingt ist.

## **4. Kundenservice**

**lichtline GmbH**  
Weierstraße 25  
95448 Bayreuth

Telefon: +49(0)921 / 5 07 37 89 – 10  
Fax: +49(0)921 / 5 07 37 89 – 29  
E-Mail: [info@lichtline.com](mailto:info@lichtline.com)