



ClickLUX
EASY

PRODUKTHANDBUCH

Inhaltsverzeichnis

1. Vorwort.....	2
2. Hinweise.....	3
3. Symbolerklärung	4
4. Lieferumfang	4
5. Produktfamilie	4
6. Montage	5
A) Kettenabhängung	5
B) Tausch des Leuchtenmoduls	5
C) Einstellung – Leistung	6
7. Elektrischer Anschluss.....	6
8. Wartung / Entsorgung.....	8
9. Kundenservice	8

1. Vorwort

Achtung

Bitte lesen Sie das Produkthandbuch sorgfältig durch, bevor Sie dieses Produkt verwenden.

Bitte bewahren Sie das Handbuch für späteres Nachschlagen auf.

Weitere technische Informationen sowie Datenblätter finden Sie auf unserer Website unter www.lichtline.com.

Urheberrecht

Der Inhalt dieses Handbuches ist urheberrechtlich geschützt. Jede gewerbliche Nutzung seines Inhalts durch eine Organisation oder natürliche Person ist ohne Zustimmung der **lichtline** GmbH strengstens verboten.

Haftungsausschluss

Bei nachträglichen Veränderungen an der Leuchte oder durch unsachgemäßen Gebrauch erlischt jeglicher Anspruch auf Gewährleistung gegenüber der **lichtline** GmbH.

Die **lichtline** GmbH übernimmt keine Haftung für direkte oder indirekte Schäden, die durch den unsachgemäßen Betrieb oder der unsachgemäßen Verwendung dieses Produkts entstehen.

Im Hinblick auf die ständige Verbesserung des Produkts behält sich die **lichtline** GmbH das Recht vor, die Produktspezifikation zu ändern.

2. Hinweise

Sicherheitshinweise

Die Sicherheit der Leuchte ist nur bei ordnungsgemäßer Installation und Wartung sowie bestimmungsgemäßer Verwendung gewährleistet. Im Falle einer Veränderung der Leuchte oder einer bestimmungsfremden Verwendung droht Lebens- oder Brandgefahr durch einen Stromschlag oder Kurzschluss.

Nicht vom Nutzer ersetzbare Lichtquelle und Betriebsgerät. Die Lichtquelle und das Betriebsgerät sind nur vom Hersteller oder einer qualifizierten Fachkraft zu ersetzen.

Halten Sie die Leuchte fern von starken elektromagnetischen Strahlungsquellen und sorgen Sie für einen ausreichenden Schutz gegen Blitzschlag.

Die Zugbelastbarkeit der Leuchte muss gemäß EN 60589-1 an jedem Aufhängepunkt mit dem 4-fachen der Masse plus Eigengewicht geprüft und sichergestellt werden.

Allgemeine Hinweise

- Die Hinweise aus dem Handbuch sind bei der Montage der Leuchte zu beachten.
- Die Reparatur darf nur vom Hersteller durchgeführt werden.
- Bei Beschädigungen wenden Sie sich an Ihren zuständigen Fachhändler.

Montagehinweise

- Die Tragfähigkeit der Decke und Befestigungselemente muss sichergestellt werden.
- Abgehängte Leuchten müssen mit einem Sicherungsseil, o. ä. gesichert werden.
- Der Einbau der Leuchte in einem geschlossenen Gehäuse ist untersagt.
- Fernhalten von Hitze-, Vibrationsquellen und jeglichen korrosiven Chemikalien.







Betriebshinweise

- Betrieb darf nur innerhalb des angegebenen Spannungsbereichs erfolgen.
- Betrieb und Lagerung darf nur innerhalb der Nenntemperatur erfolgen.
- Die Verwendung bei beschädigtem Gehäuse ist untersagt.
- Gebrochene Schutzabdeckungen müssen umgehend ersetzt werden.

Anschluss Hinweise

- Feststellung der Spannungsfreiheit bei Erstinstallation und jedem Austausch.
- Beachtung aller geltenden Normen und Richtlinien beim elektrischen Anschluss.
- Beschädigte Leitungen dürfen nur vom Hersteller ausgetauscht werden.

3. Symbolerklärung

	Die CE-Kennzeichnung ist eine Selbsterklärung des Herstellers, dass das Produkt den EU-weit harmonisierten Vorschriften entspricht.		Schutzerdung (Schutzklasse I)
	Leuchte mit begrenzter Oberflächentemperatur, geeignet für den Einsatz in feuergefährdeten Betriebsstätten.		Einstellbar per DIP- bzw. Schiebeschalter
	Schutz gegen Eindringen von festen Fremdkörpern ($\varnothing > 1 \text{ mm}$) Kein Schutz vor eindringendem Wasser		Stoßfestigkeitsgrad Das Gehäuse hält einer Schlagenergie von mindestens 1 Joule stand.

4. Lieferumfang

ClickLUX EASY	Optionales Zubehör	Artikelnummer
1 x ClickLUX EASY	*Anschlussset <i>1x Anschlussmodul / 1x Kettenabhängiger / 1x Endkappe</i>	714785000042
2 x Kettenabhängiger	Leermodul, 1,5 m	711500110170
	Montageclip	714784000014
	Seilabhängung, 2 m	724786020029
	Seilabhängung, 5 m	724786050030

*Ein Anschlussset pro Lichtband notwendig

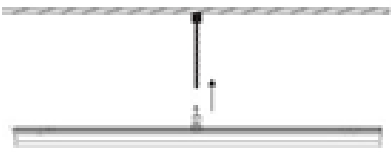
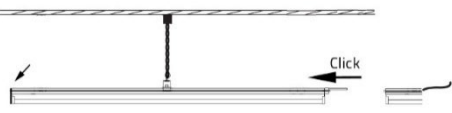
5. Produktfamilie

Dieses Produkt enthält eine Lichtquelle der Energieeffizienzklasse D.

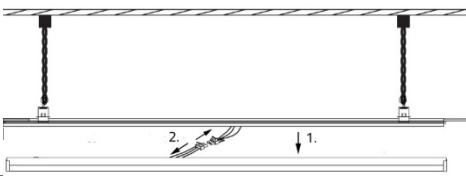
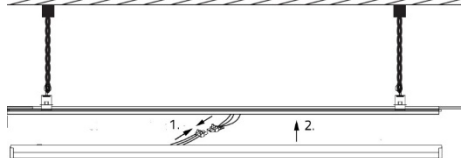
ClickLUX EASY	Version	Artikelnummer
ClickLUX EASY	EASY 4000	711540600168
	EASY 5000	711550600169

6. Montage

A) Kettenabhängung

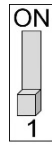
Schritt	Erklärung	
1	Werkseinstellung der Leuchte 100%. Für die Einstellung 50%, Leuchte öffnen und die Leistung per DIP-Schalter einstellen.	
2	Hängen Sie die Licht- bzw. Leermodule an je einem oder zwei Befestigungsclips auf.	
3	Schieben Sie die Module zusammen.	
4	Öffnen Sie das Anschlussmodul und verbinden Sie es mit dem Lichtband.	
5	Schließen Sie die Leuchte wie in Punkt „Elektrischer Anschluss“ beschrieben an. Montieren Sie danach den Deckel wieder an das Anschlussmodul.	
6	Schließen Sie das Lichtband mit der Endkappe aus dem Anschlussset ab.	

B) Tausch des Leuchtenmoduls

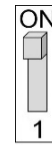
Schritt	Erklärung	Veranschaulichung
1	Entfernen Sie das defekte Leuchtenmodul aus der Tragschiene und lösen Sie die Steckverbindung.	
2	Verbinden Sie beide Stecker miteinander und klicken Sie das neue Leuchtenmodul in die Tragschiene.	

C) Einstellung – Leistung

50 %



100 %

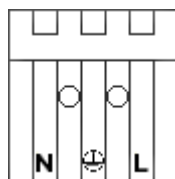


Werkeinstellung

7. Elektrischer Anschluss

Anschlussklemme
im Anschlussmodul

N  L



WARNUNG!

Gefährliche Spannungen!
Installation und Wartung
nur von Fachkräften
ausführen lassen!

Modul per Leitungsschutzschalter	B10A	C10A	B16A	C16A
ClickLUX EASY	7	12	12	20

8. Wartung / Entsorgung

- Vergewissern Sie sich vor Wartungsarbeiten, dass der Strom abgeschaltet wurde.
- Verwenden Sie Wasser, evtl. in Verbindung mit einem umweltfreundlichen Reinigungsmittel, um die Abdeckung und das Gehäuse der Leuchte zu reinigen. Bitte verwenden Sie keine ätzenden Reinigungsmittel.
- Reinigen Sie die Abdeckung regelmäßig, um einen hohen Lichtstrom aufrechtzuerhalten.
- Verwenden Sie keinen Hochdruckreiniger zu Reinigung.



Entsorgen Sie Elektrogeräte nicht über den Hausmüll.

Gemäß der europäischen Richtlinie 2012/19/EU über Elektro- und Elektronikgeräte und deren Umsetzung in nationales Recht müssen Verbrauchte Elektrogeräte getrennt, gesammelt und einer umweltgerechten Wiederverwertung zugeführt werden.

Der Eigentümer des Elektrogerätes ist alternativ, anstelle der Rücksendung, zur Mitwirkung bei der sachgerechten Verwertung im Falle der Eigentumsaufgabe verpflichtet. Das Altgerät kann hierfür auch einer Rücknahmestelle überlassen werden, die eine Beseitigung im Sinne des nationalen Kreislaufwirtschafts- und Abfallgesetzes durchführt. Nicht betroffen sind den Altgeräten beigefügte Zubehörteile und Hilfsmittel ohne Elektrobestandteile.

9. Kundenservice

lichtline GmbH
Weiherstraße 25
D-95448 Bayreuth

Telefon: +49(0)921 / 5 07 37 89 – 90
Fax: +49(0)921 / 5 07 37 89 – 29
E-Mail: technik@lichtline.com



www.lichtline.com